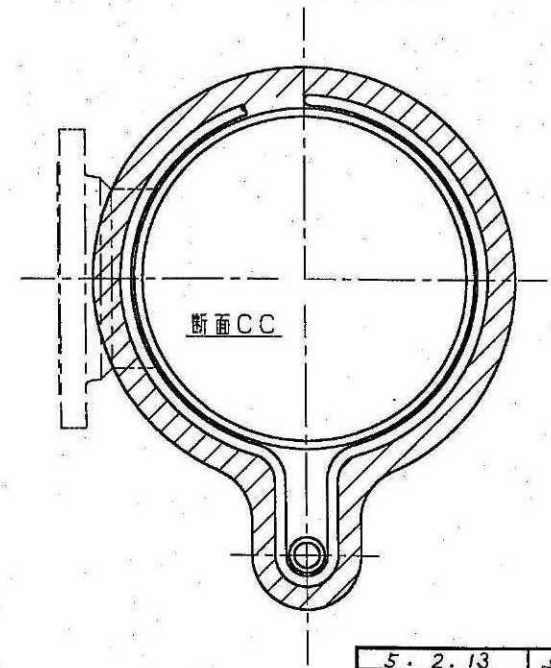
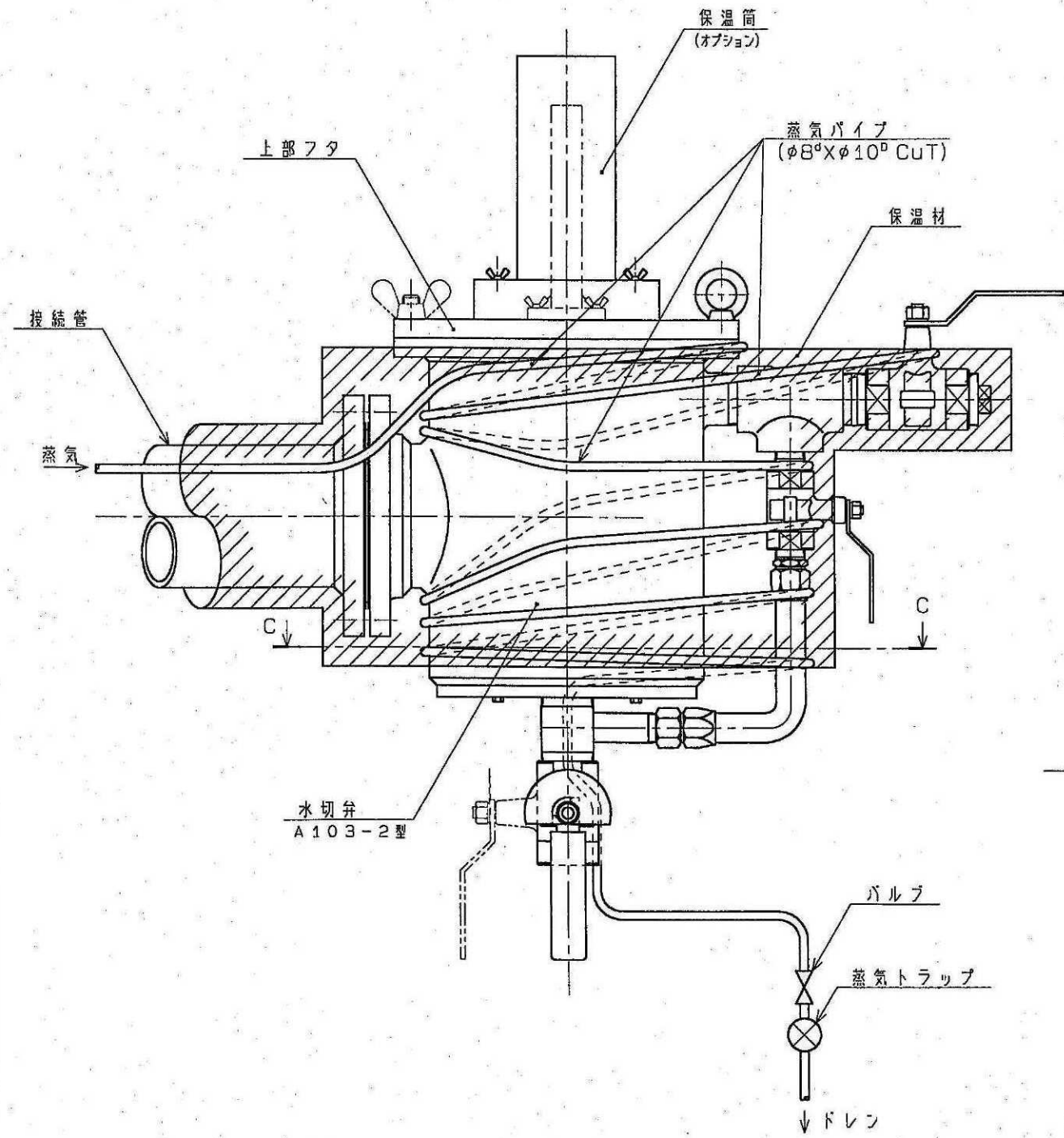

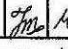
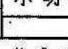


寒冷地方で水切り弁を御使用になる場合の御注意

1. タンクのドレン管、ドレン管と水切り弁間の接続管、水切り弁（均圧管、出口弁などを含む）などは、凍結防止及び油粘度の上昇防止のため、スチームトレースなどの保温装置を施工願います。
2. 油温度が低くなるとフロート表面に付着物が多くなり水切り弁は、正常な作動を行わなくなりますので、油温度は常に高温に保ちフロート表面は時々清掃してください。
3. 水切り弁の上部ふた（フロート開閉表示環回りを含む）は、フロートの重量調整時又は保守点検時弁箱から着脱するため、スチームトレースなどはしないでください。
上部ふたには保温筒（オプション）が取り付けられています。したがって水切り弁を配管に取り付け後フロートの開閉状態は、保温筒を外して確認してください。



5. 2. 13	水切り弁保温要領図
  	保温筒付
フシマン株式会社 H-3A8661a	